



## E-AI2

### Artefacto tipo domo

Zona 1

Clase I, División 1



Artefacto antideflagrante tipo domo utilizado para iluminación, tanto en interiores, como sectores de paso, áreas de trabajo y depósitos, así como en espacios abiertos.

Aptos para operar en zonas clasificadas en presencia de gases y/o vapores inflamables, en un rango de temperatura ambiente de -20°C a +40°C.



Producto  
certificado

CÓDIGO » 010204030002

Lampara no incluida

#### DESCRIPCIÓN

- » Cuerpo de fundición de aluminio
- » Vidrio de borosilicato
- » Acceso roscado 3/4" NPT
- » Aptas para lámparas de hasta 200W
- » Reja de protección
- » Acabado exterior pintura nitro sintética gris martillado



Rosca para armado





## E-AI2

### Artefacto tipo domo

Zona 1

Clase I, División 1

#### CERTIFICACIONES

Apto para ser instalado en áreas potencialmente explosivas con la siguiente clasificación:

- Zonas: 1, 2
- Grupo de gases: IIA, IIB+H<sub>2</sub>
- Clase de temperatura: T1, T2, T3
- Temperatura ambiente: -20° C a +40° C
- Marcado: Ex d IIB + H<sub>2</sub> T3

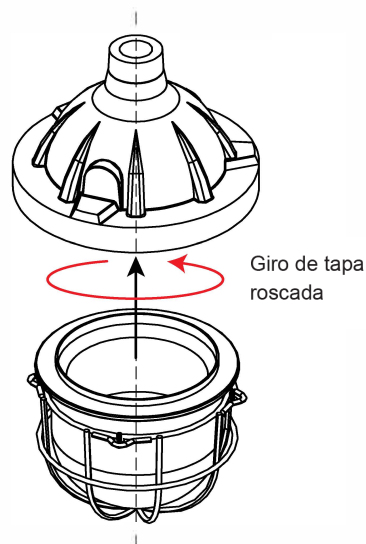
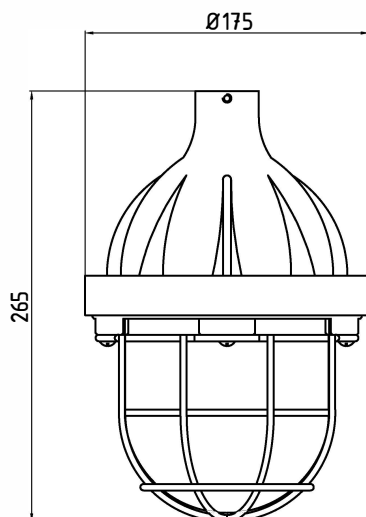


Producto certificado

TABLA DE TEMPERATURA SEGÚN LAMPARA

Tipo de lampara	Potencia de lampara instalada	Clase de temperatura
Incandescente	150 W	T3
Incandescente	200 W	T3
Mezcla	160 W	T3
Vapor de mercurio	80 W	T3
Vapor de mercurio	125 W	T3
Vapor de sodio de alta presión	70 W	T3

#### DIMENSIONES



**Mantenimiento:** Para evitar el agarrotamiento de las roscas entre la tapa y el cuerpo, se recomienda aplicar una película fina de grasa con características compatibles con los requisitos establecidos en la norma IEC 60079-1.

EMPREL S.R.L. - Prohibida su reproducción total o parcial sin previa autorización. Sujeto a modificación sin previo aviso.