



## E-FTC | E-TC

### Ficha y tomacorriente

Zona 1

Clase I, División 1



Ficha y tomacorriente a prueba de explosión, diseñados para realizar conexiones seguras en las instalaciones.

Aptos para operar en zonas clasificadas en presencia de gases y/o vapores inflamables, en un rango de temperatura ambiente de -20°C a +40°C.



Producto  
certificado

Ficha, tomacorriente y prensacables  
provistos POR SEPARADOS

### DESCRIPCIÓN

- » Construido en fundición de aluminio
- » Acabado exterior con pintura nitro sintética gris martillada
- » Accesos roscados 3/4" NPT



### CERTIFICACIONES

Apto para ser instalado en áreas potencialmente explosivas con la siguiente clasificación:

- Zonas: 1, 2
- Grupos de gases: IIA, IIB+H<sub>2</sub>
- Clase de Temperatura: T1, T2, T3, T4, T5, T6
- Temperatura ambiente: -20°C a +40°C
- Marcado: Ex d IIB+H<sub>2</sub> T6





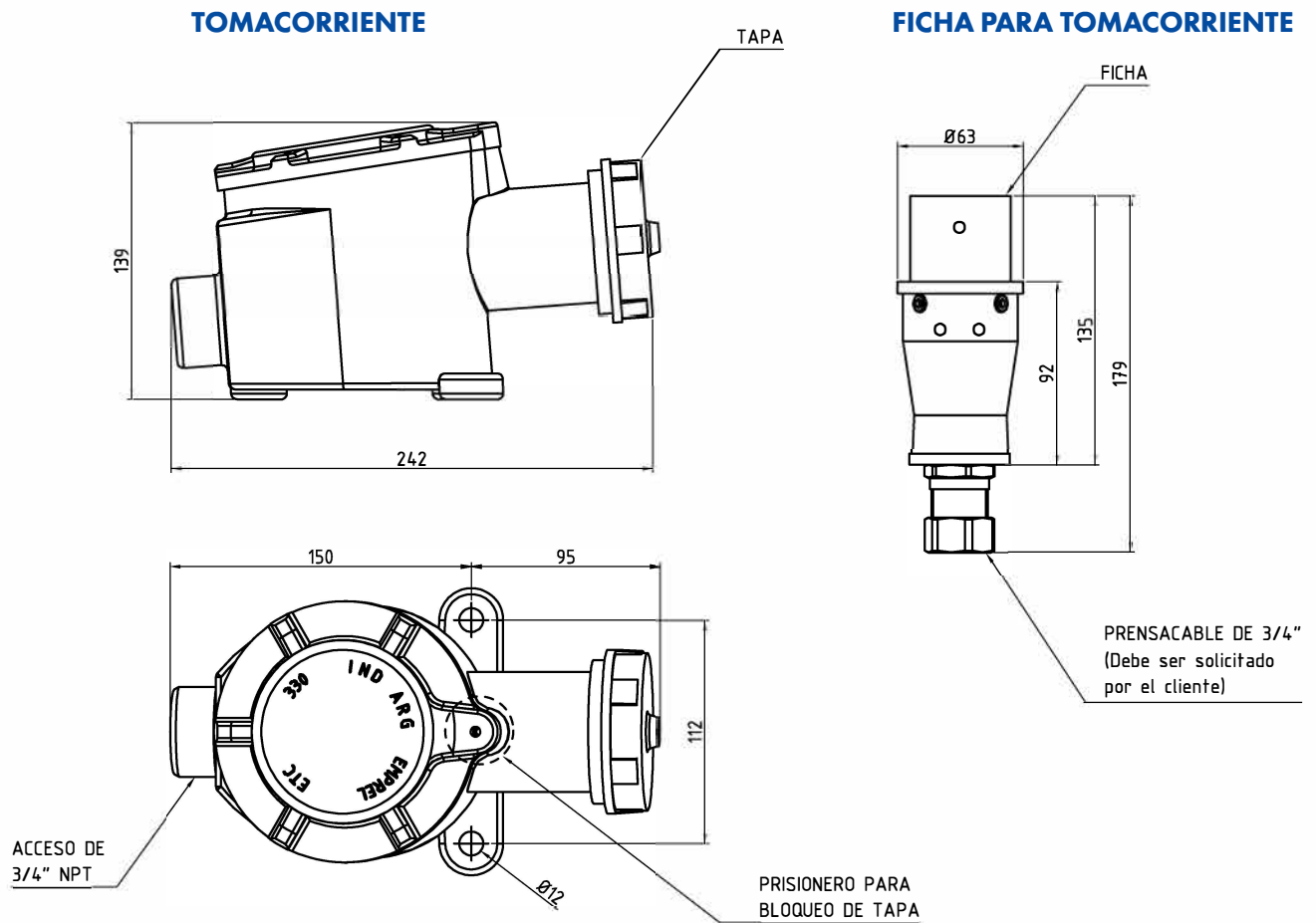
# E-FTC | E-TC

## Ficha y tomacorriente

Zona 1

Clase I, División 1

### DIMENSIONES



MODELO	CARACTERÍSTICA	CÓDIGO
Toma E-TC 220	2 x 20A + PE	01020307000020
Toma E-TC 380	3 x 32A + PE	01020307000030
Ficha E-FTC 220	2 x 20A + PE	01020307100020
Ficha E-FTC 380	3 x 32A + PE	01020307100030

**Mantenimiento:** Para evitar el agarrotamiento de las roscas entre la tapa y el cuerpo, se recomienda aplicar una película fina de grasa con características compatibles con los requisitos establecidos en la norma IEC 60079-1.