



CÓDIGO » 010203080000300

## E-LC

Limite de carrera | Zona 1  
Clase I, División 1

Diseñados para la modificación del estado de un circuito mediante una señal enviada por el accionamiento del interruptor. Son utilizados para la automatización de procesos productivos, como interruptor de seguridad y controles de nivel, entre otros.

Aptos para operar en zonas clasificadas en presencia de gases y/o vapores inflamables, en un rango de temperatura ambiente de -20°C a +40°C.



Producto  
certificado

### DESCRIPCIÓN

- » Construido en fundición de aluminio
- » Tapa roscada
- » Puesta a tierra interior y exterior (PAT)
- » Acceso roscado ½" NPT
- » Acabado exterior con pintura nitro sintética gris martillada



Tapa roscada

### OPCIONALES

- » Tapa con junta O-Ring

### CERTIFICACIONES

Apto para ser instalado en áreas potencialmente explosivas con la siguiente clasificación:

- Zonas: 1, 2
- Grupos de gases: IIA, IIB + H<sub>2</sub>
- Clase de Temperatura: T1, T2, T3, T4, T5, T6
- Temperatura ambiente: -20°C a +40°C
- Marcado: Ex d IIB + H<sub>2</sub> T6

EMPREL S.R.L. - Prohibida su reproducción total o parcial sin previa autorización. Sujeto a modificación sin previo aviso.

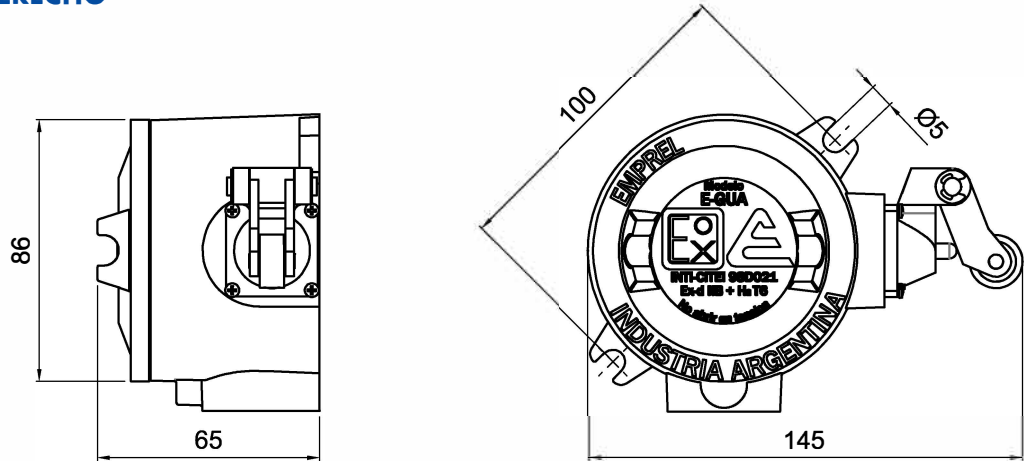


# E-LC

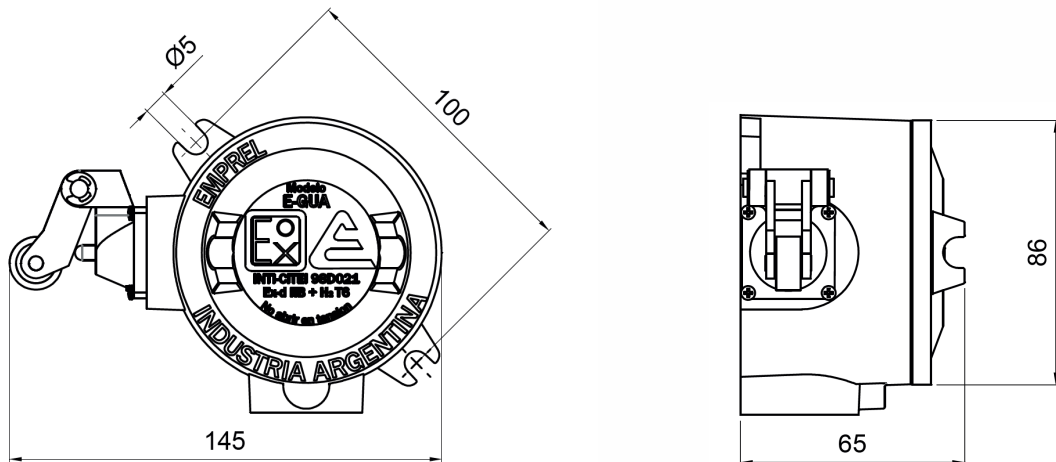
Limite de carrera | Zona 1  
Clase I, División 1

## DESCRIPCIÓN

### E-LC DERECHO



### E-LC IZQUIERDO



**Mantenimiento:** Para evitar el agarrotamiento de las roscas entre la tapa y el cuerpo, se recomienda aplicar una película fina de grasa con características compatibles con los requisitos establecidos en la norma IEC 60079-1.

EMPRESA S.R.L. - Prohibida su reproducción total o parcial sin previa autorización. Sujeto a modificación sin previo aviso.