



E-GUB

Caja de paso cuadrada antideflagrante

Zona 1
Clase I, División 1



Cajas antideflagrantes cuadradas de tapa roscada. Utilizadas para la derivación y empalme de conductores eléctricos mediante la utilización de borneras, ofrece versatilidad en la disposición de sus accesos.

Aptos para operar en una gama de temperatura ambiente de -20°C a +40°C.



Producto
certificado

DESCRIPCIÓN

- » Construido en fundición de aluminio
- » Tapa roscada
- » Acabado exterior con pintura nitro sintética gris martillada
- » Puesta a tierra interna y externa (PAT)

OPCIONALES

- » Bandeja metálica portaelementos
- » Tapa con junta O-Ring
- » Montaje de componentes eléctricos
- » Accesos roscados NPT y métricos



Bandeja porta elementos.
OPCIONAL



O-Ring en tapa.
OPCIONAL





E-GUB

Caja de paso cuadrada antideflagrante

Zona 1

Clase I, División 1

CERTIFICACIONES

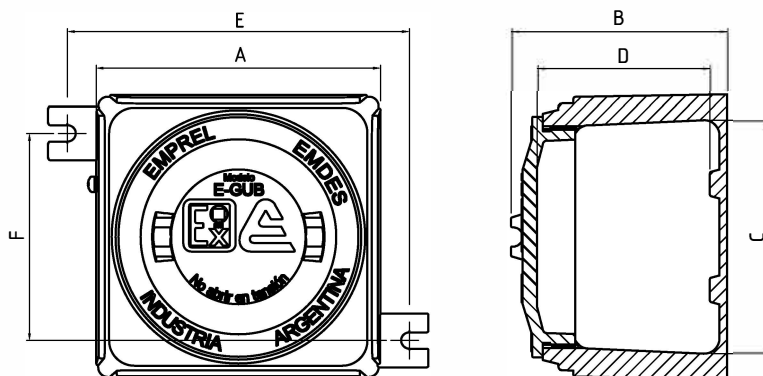
Apto para ser instalado en áreas potencialmente explosivas con la siguiente clasificación:

- Zonas: 1, 2
- Grupo de gases: IIA, IIB + H₂
- Clases de temperatura: T1, T2, T3, T4, T5, T6
- Temperatura ambiente: -20°C a +40°C
- Marcado: Ex d IIB + H₂ T6



Producto certificado

DIMENSIONES



MODELO	MEDIDAS EXTERNAS		MEDIDAS INTERNAS		SUJECIÓN		CÓDIGO
	A	B	C	D	E	F	
E-GUB 00	145	112	115	87	178	108	010202010000
E-GUB 01	168	135	135	94	192	98	010202010001
E-GUB 02	235	173	192	123	258	129	010202010002
E-GUB 03	276	193	225	145	290	172	010202010003

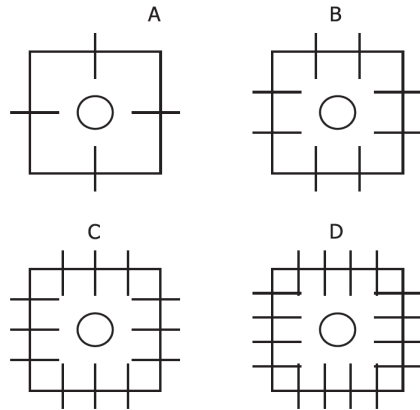


E-GUB

Caja de paso cuadrada antideflagrante

Zona 1
Clase I, División 1

DISPOSICIÓN Y TAMAÑO DE ACCESOS



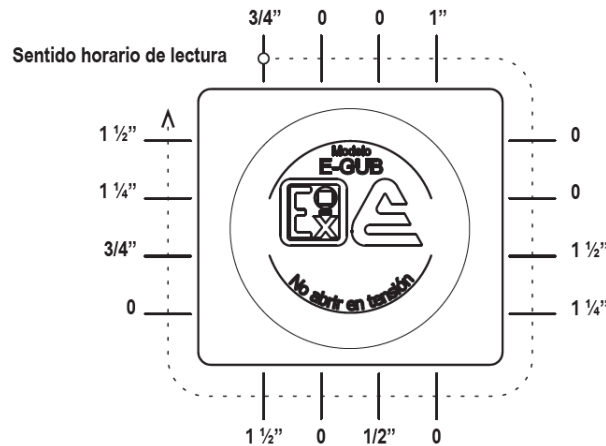
DIÁMETRO MÁXIMO SEGÚN DISPOSICIÓN

MODELO	A	B	C	D
E-GUB 00	2"	1 1/4"	3/4"	-
E-GUB 01	2 1/2"	1 1/4"	1"	1/2"
E-GUB 02	2 1/2"	2"	1 1/4"	3/4"
E-GUB 03	3"	2"	1 1/2"	1"

EJEMPLO DE PEDIDO

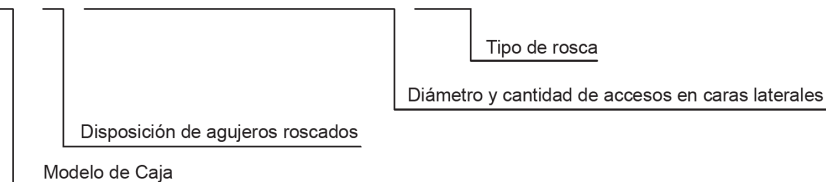
TAMAÑO DE LOS ACCESOS

0	1	2	3	4	5	6	7	8
Ciega	1/2"	3/4"	1"	1 1/4"	1 1/2"	2"	2 1/2"	3"



EJEMPLO

E-GUB 03 - D - 2003-0054-0105-0245- NPT



Mantenimiento: Para evitar el agarrotamiento de las roscas entre la tapa y el cuerpo, se recomienda aplicar una película fina de grasa con características compatibles con los requisitos establecidos en la norma IEC 60079-1.

EMPREL S.R.L. - Prohibida su reproducción total o parcial sin previa autorización. Sujeto a modificación sin previo aviso.