



E-CON Condulet antideflagrante

Zona 1
Clase I, División 1



Accesorio antideflagrante diseñado para la derivación de cañerías rígidas tipo conduit. Aptos para operar en zonas clasificadas en presencia de gases y/o vapores inflamables, en un rango de temperatura ambiente de -20°C a +40°C.



Producto certificado

DESCRIPCIÓN

- » Construidas en fundición de aluminio
- » Acabado exterior con pintura nitro sintética gris martillada
- » Accesos roscados de 1/2" a 2" NPT
- » Tapa roscada

CERTIFICACIONES

Apto para ser instalado en áreas potencialmente explosivas con la siguiente clasificación:

- Zonas: 1, 2
- Grupos de gases: IIA, IIB + H₂
- Temperatura ambiente: -20°C a +40°C
- Marcado: Ex d IIB + H₂



E-CON Tipo C



E-CON Tipo T



E-CON Tipo X



E-CON Tipo LL



E-CON Tipo LB

EMPREL S.R.L. - Prohibida su reproducción total o parcial sin previa autorización. Sujeto a modificación sin previo aviso.



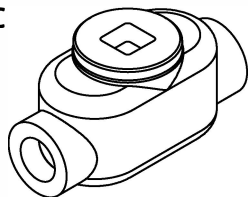
E-CON

Condulet antideflagrante

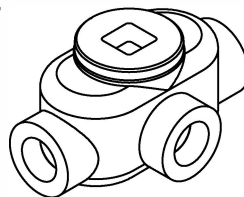
Zona 1
Clase I, División 1

CODIFICACIÓN DE ACCESOS

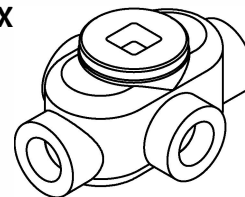
TIPO C



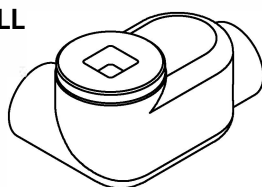
TIPO T



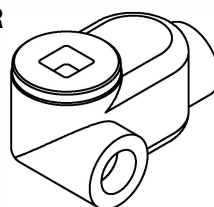
TIPO X



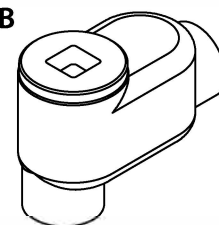
TIPO LL



TIPO LR

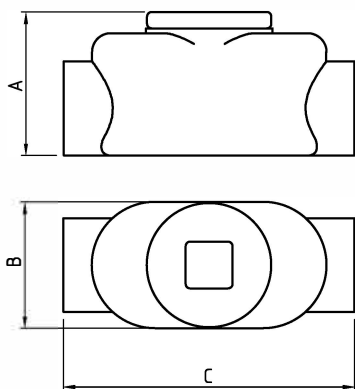


TIPO LB

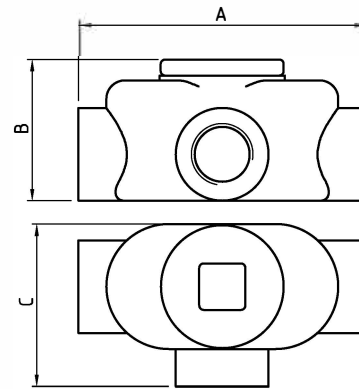


DIMENSIONES

TIPO C



TIPO T



MODELO	A	B	C	CÓDIGO
1/2" NPT	64	55	128	010201030000101
3/4" NPT	64	55	128	010201030000102
1" NPT	70	55	153	010201030000103
1 1/4" NPT	84	72	207	010201030000104
1 1/2" NPT	84	72	207	010201030000105
2" NPT	100	83	214	010201030000106

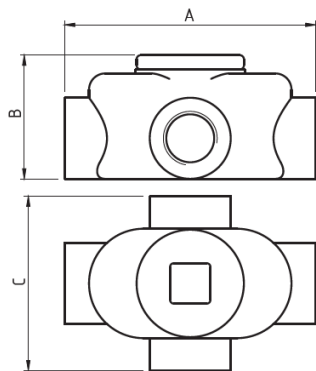
MODELO	A	B	C	CÓDIGO
1/2" NPT	128	64	76	010201030000501
3/4" NPT	128	64	76	010201030000502
1" NPT	153	70	82	010201030000503
1 1/4" NPT	207	84	102	010201030000504
1 1/2" NPT	207	84	102	010201030000505
2" NPT	214	100	114	010201030000506



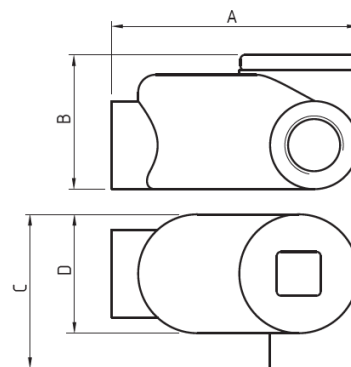
E-CON

Condulet antideflagrante

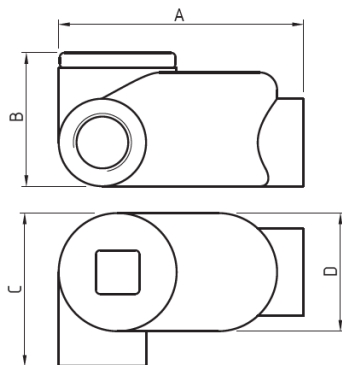
Zona 1
Clase I, División 1

TIPO X


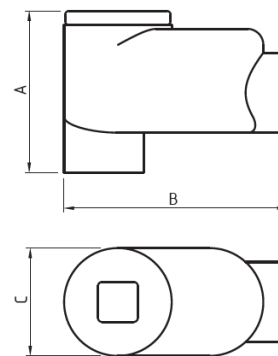
MODELO	A	B	C	CÓDIGO
1/2" NPT	133	61	95	010201030000601
3/4" NPT	133	61	95	010201030000602
1" NPT	153	70	106	010201030000603
1 1/4" NPT	207	84	135	010201030000604
1 1/2" NPT	207	84	135	010201030000605
2" NPT	214	100	144	010201030000606

TIPO LL


MODELO	A	B	C	CÓDIGO
1/2" NPT	122	64	72	010201030000301
3/4" NPT	122	64	72	010201030000302
1" NPT	117	70	78	010201030000303
1 1/4" NPT	180	84	100	010201030000304
1 1/2" NPT	180	84	100	010201030000305
2" NPT	184	100	120	010201030000306

TIPO LR


MODELO	A	B	C	D	CÓDIGO
1/2" NPT	122	64	72	55	010201030000201
3/4" NPT	122	64	72	55	010201030000202
1" NPT	117	70	78	55	010201030000203
1 1/4" NPT	180	84	100	72	010201030000204
1 1/2" NPT	180	84	100	72	010201030000205
2" NPT	184	100	120	83	010201030000206

TIPO LB


MODELO	A	B	C	CÓDIGO
1/2" NPT	87	122	55	010201030000401
3/4" NPT	87	122	55	010201030000402
1" NPT	93	117	55	010201030000403
1 1/4" NPT	112	180	72	010201030000404
1 1/2" NPT	112	180	72	010201030000405
2" NPT	134	184	83	010201030000406

Mantenimiento: Para evitar el agarrotamiento de las roscas entre la tapa y el cuerpo, se recomienda aplicar una película fina de grasa con características compatibles con los requisitos establecidos en la norma IEC 60079-1.

EMPRESA S.R.L. - Prohibida su reproducción total o parcial sin previa autorización. Sujeto a modificación sin previo aviso.