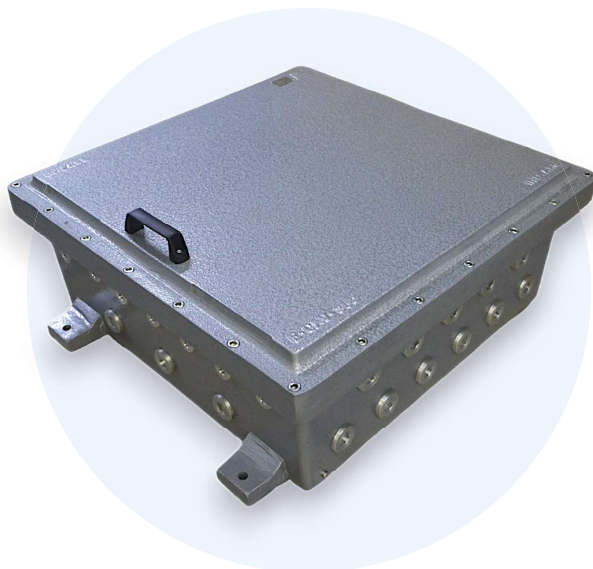




E-CAV

Caja antideflagrante

Zona 1
Clase I, División 1



Diseñadas para contener dispositivos eléctricos y electromecánicos, como interruptores, bornes, fusibles, transformadores, entre otros.

Aptos para operar en zonas clasificadas en presencia de gases y/o vapores inflamables, en un rango de temperatura ambiente de -20°C a +40°C.



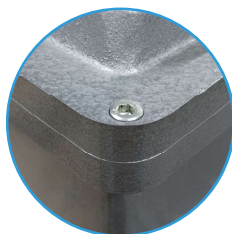
Producto
certificado

DESCRIPCIÓN

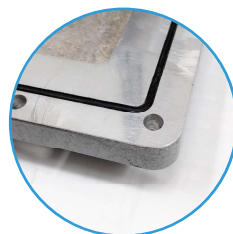
- » Construidas en fundición de aluminio
- » Acabado exterior con pintura nitro sintética gris martillado
- » Tapa con junta O-Ring
- » Puesta a tierra interna y externa (PAT)
- » Bandeja porta elementos de acero (color naranja)



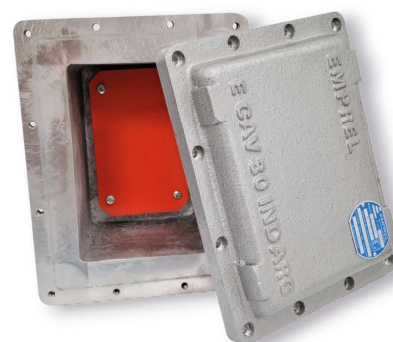
PAT externo



Tornillos Allen embutidos
en tapa como cierre



O-Ring en tapa



E-CAV con bandeja
porta elementos



E-CAV

Caja antideflagrante

Zona 1
Clase I, División 1

OPCIONALES

- » Acabado exterior con pintura poliéster horneable (EPOXI)
- » Tapa con bisagra y manija
- » Accesos roscados NPT y métricos
- » Válvula de drenaje que permite la expulsión de condensado
- » Tornillería de acero inoxidable



E-CAV con tapones embudidos

CERTIFICACIONES

Apto para ser instalado en áreas potencialmente explosivas con la siguiente clasificación:

- Zonas: 1, 2
- Grupos de gases: IIA, IIB
- Clase de Temperatura: T1, T2, T3, T4
- Temperatura ambiente: -20°C a +40°C
- Marcado: Ex d IIB T4



Producto certificado

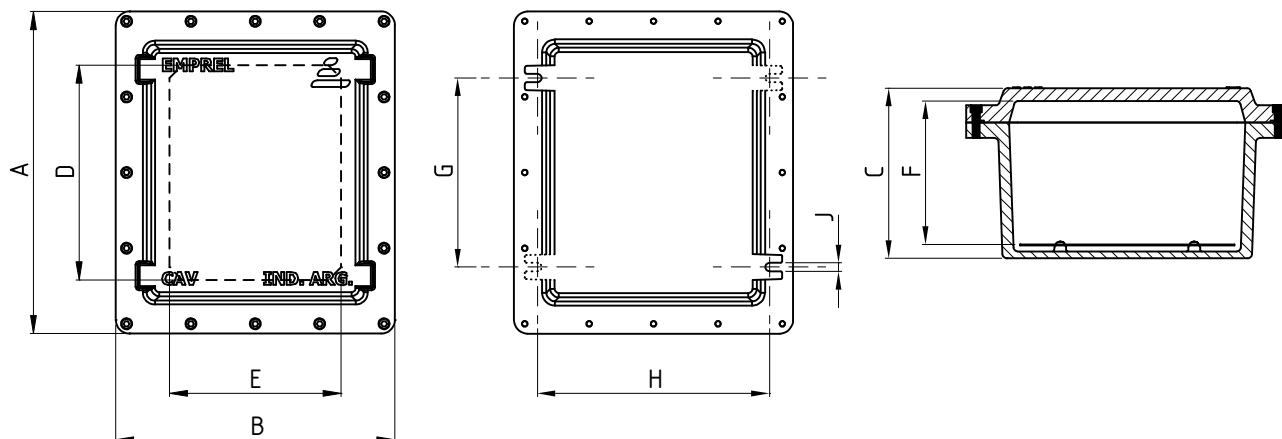


E-CAV

Caja antideflagrante

Zona 1
Clase I, División 1

DIMENSIONES



MODELO	MEDIDAS EXTERNAS			MEDIDAS INTERNAS			FIJACIONES				CÓDIGO
	A	B	C	D	E	F	CANT.	G	H	J	
E-CAV 10	140	112	92	102	63	70	2	105	78	6	01020202000010
E-CAV 20	195	112	105	150	57	75	2	125	100	6	01020202000020
E-CAV 30	172	218	138	97	145	105	2	156	110	10	01020202000030
E-CAV 50	260	280	160	160	180	135	4	255	125	8	01020202000050
E-CAV 70	220	274	153	144	200	121	2	210	140	10	01020202000070
E-CAV 90	330	243	164	236	152	132	2	203	230	10	01020202000090
E-CAV 100	229	366	146	144	274	120	2	105	330	8	01020202000100
E-CAV 120	296	296	172	216	216	125	4	145	285	10	01020202000120
E-CAV 130	374	324	194	268	218	163	2	220	270	10	01020202000130
E-CAV 140	278	465	201	170	360	170	4	235	295	10	01020202000140
E-CAV 150	411	341	232	295	225	197	4	210	315	12	01020202000150
E-CAV 180	350	505	160	250	400	123	4	322	345	12	01020202000180
E-CAV 190	481	379	267	360	250	220	4	285	360	10	01020202000190
E-CAV 220	420	465	246	305	350	210	2	225	430	14	01020202000220
E-CAV 250	430	610	197	320	500	150	4	245	600	10	01020202000250
E-CAV 260	545	480	249	410	350	200	4	305	450	10	01020202000260
E-CAV 260 B	488	556	213	365	440	180	4	277	535	10	01020202000260B
E-CAV 280	620	620	325	490	490	275	4	356	590	12	01020202000280
E-CAV 290	528	716	292	420	610	245	4	510	480	10	01020202000290
E-CAV 310 2B	527	621	207	430	520	160	4	322	570	10	01020202000310
E-CAV 344	350	350	192	245	245	147	2	170	305	10	01020202000344
E-CAV 349	113	335	95	45	270	70	2	220	100	10	01020202000349
E-CAV 360	755	760	305	615	610	245	4	485	735	6	01020202000360

EMPRESA S.R.L. - Prohibida su reproducción total o parcial sin previa autorización. Sujeto a modificación sin previo aviso.