



E-SHV

Sellador antideflagrante

Zona 1
Clase I, División 1



Elemento sellador de cañerías, diseñado para evitar la propagación de gases o llamas que pudieran iniciarse en un equipo antideflagrante.

Aptos para operar en zonas clasificadas en presencia de gases y/o vapores inflamables.



Producto
certificado

Pasta y fibra provistos POR SEPARADOS

DESCRIPCIÓN

- » Construido en fundición de aluminio
- » Acabado exterior con pintura nitro sintética gris martillada
- » Extremos roscados NPT de 1/2" a 4"
- » Tapones antideflagrantes con cabeza embutidas Allen de aluminio



Terminación hexagonal en los extremos para ajuste con llave fija

CERTIFICACIONES

Apto para ser instalado en áreas potencialmente explosivas con la siguiente clasificación:

- Zonas: 1, 2
- Grupos de gases: IIA, IIB, IIC
- Temperatura ambiente: -20°C a +40°C
- Marcado: Ex d IIC



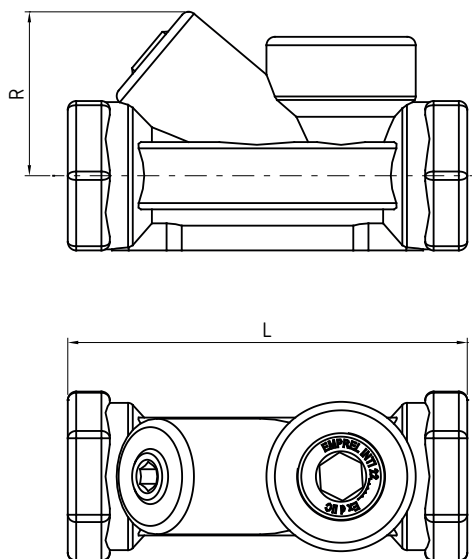


E-SHV

Sellador antideflagrante

Zona 1
Clase I, División 1

DIMENSIONES



MODELO	DIMENSIONES		SELLANTE POR UNIDAD		CÓDIGO
	L	R	PASTA*	FIBRA*	
1/2" NPT	95	40	30 gr	8 gr	0102010100001
3/4" NPT	95	40	50 gr	10 gr	0102010100002
1" NPT	122	40	90 gr	15 gr	0102010100003
1 1/4" NPT	145	62,5	250 gr	20 gr	0102010100004
1 1/2" NPT	145	62,5	250 gr	25 gr	0102010100005
2" NPT	160	62,5	350 gr	35 gr	0102010100006
2 1/2" NPT	200	72,5	1000 gr	70 gr	0102010100008
3" NPT	210	92,5	1500 gr	100 gr	0102010100010
4" NPT	260	125	3500 gr	200 gr	0102010100012

Pasta y fibra provistos por separado.

(*) La cantidad de fibra y pasta que necesita cada sellador es aproximamada y va a depender de la cantidad de conductores que pase por el sellador.