



E-PLA Proyector LED antideflagrante

Zona 1
Clase I, División 1



Diseñados para la iluminación de lugares amplios que requieran un elevado nivel lumínico.

Son utilizados en refinerías de petróleo, industria alimenticia, y farmacéutica, entre otros.

Aptos para operar en zonas clasificadas en presencia de gases y/o vapores inflamables, en un rango de temperatura ambiente de -20°C a +40°C.



Producto certificado

220 V

Tensión de entrada

150 W

Potencia de consumo

22000 lm

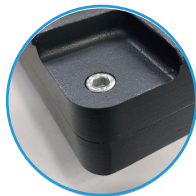
Flujo luminoso

3 AÑOS DE GARANTÍA

CÓDIGO » 0102040L3010180

DESCRIPCIÓN

- » Construido en fundición de aluminio
- » Tornillería y ménsula de sujeción de acero inoxidable
- » Acabado exterior con pintura poliéster horneable (EPOXI) color GRIS RAL 7016
- » Acceso roscado 1/2" NPT
- » Marco con junta O-ring
- » Puesta a tierra interna y externa (PAT)
- » Vidrio templado
- » Incluye prensacable de 1/2" NPT
- » Omega y eslinga de seguridad



Tornillos Allen embutidos en tapa como cierre



Acometida con prensacable con terminal rosca macho



PAT exterior





E-PLA

Proyector LED antideflagrante

Zona 1
Clase I, División 1

OPCIONALES

- » Accesorio de sujeción para caño
- » Válvula que permite la expulsión del condensado

ESPECIFICACIONES TÉCNICAS

Tensión de entrada	220 V
Potencia de consumo	150 W
Flujo luminoso	22000 lm
Ángulo de apertura de lente	60°
Cantidad de LEDs	64
Color de luz	4000 K y 5000 K
Material de la ménsula	Acero inoxidable
Angulo de giro de ménsula	220°
Peso aproximado	15 kg

DESCRIPCIÓN

Apto para ser instalado en áreas potencialmente explosivas con la siguiente clasificación:

- Zonas: 1, 2,
- Grupos de gases: IIA, IIB
- Clase de Temperatura: T1, T2, T3, T4, T5, T6
- Temperatura ambiente: -20°C a +40°C
- Marcado: Ex db IIB T6 Gb



Producto certificado

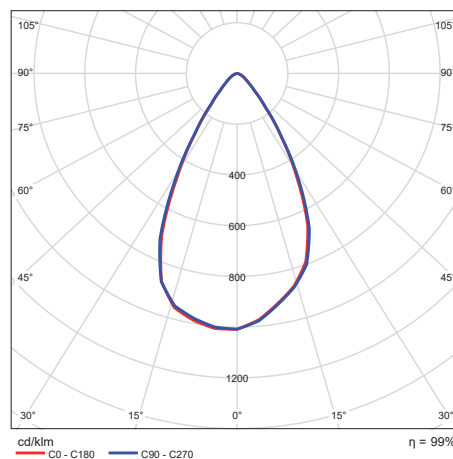


E-PLA

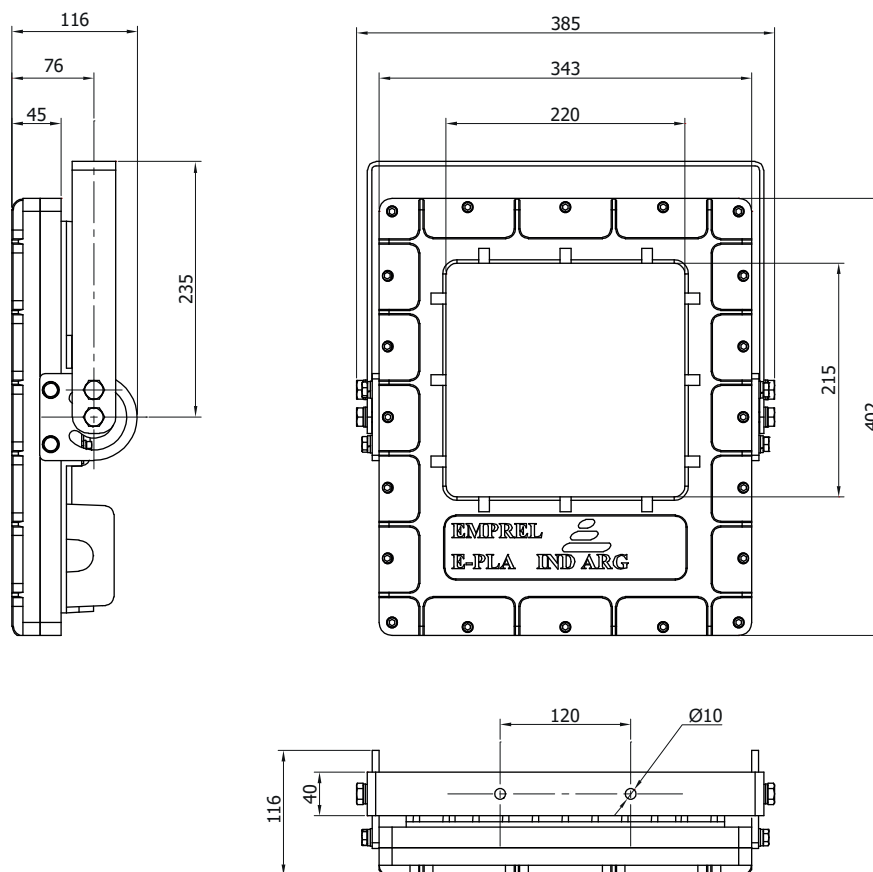
Proyector LED antideflagrante

Zona 1
Clase I, División 1

CURVA FOTOMÉTRICA



DIMENSIONES



EMPREL S.R.L. - Prohibida su reproducción total o parcial sin previa autorización. Sujeto a modificación sin previo aviso.



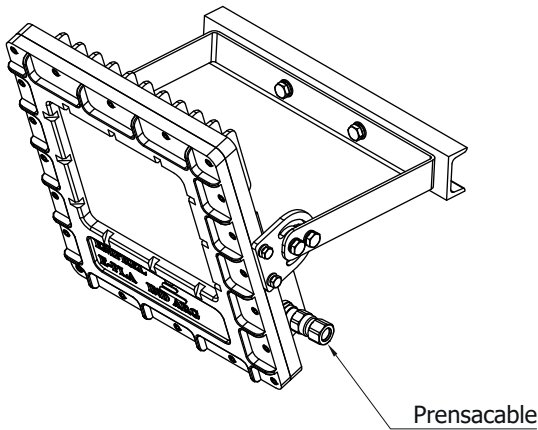
E-PLA

Proyector LED antideflagrante

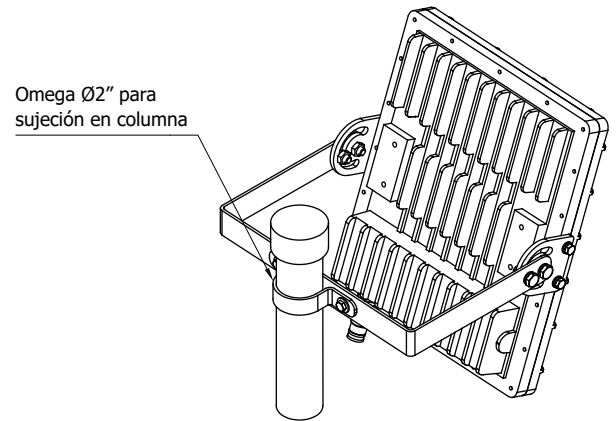
Zona 1
Clase I, División 1

MONTAJE

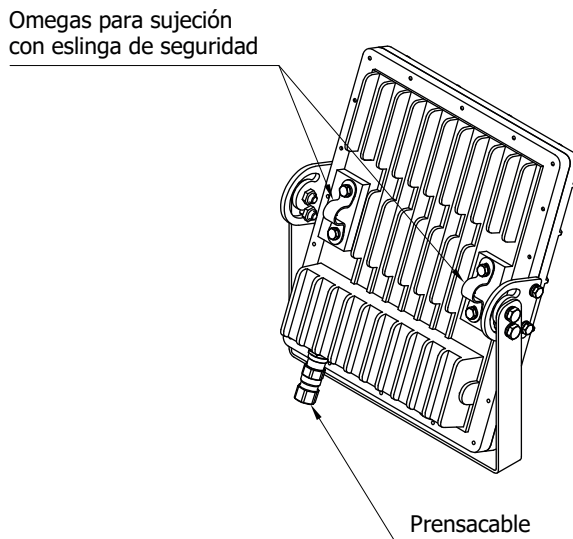
Sobre estructura



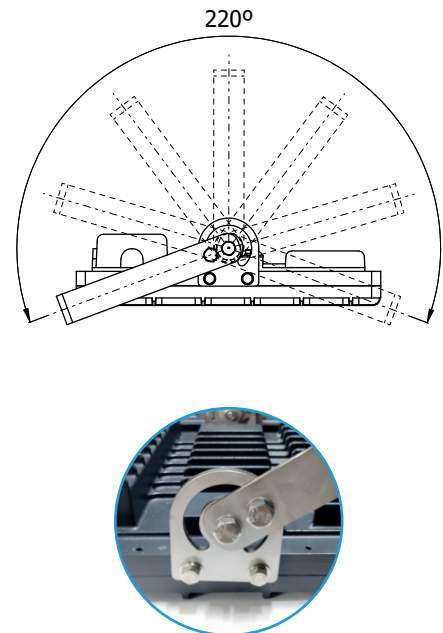
Sobre columna



Con sujeción de seguridad



Sistema de ménsula



La ubicación de la acometida para el prensacable puede ser solicitada por el cliente en cualquiera de los lados o en la parte inferior, según sus preferencias.

AP-023-01

EMPREL S.R.L. - Prohibida su reproducción total o parcial sin previa autorización. Sujeto a modificación sin previo aviso.