



TAPONES para atmósferas explosivas

Tapón antideflagrante diseñado para la anulación de acometidas en equipos, tableros de comando y cajas de paso.

Aptos para operar en zonas clasificadas en presencia de gases y/o vapores inflamables.

E-TAP Tapón cabeza hexagonal

Zona 1
Clase I, División 1

DESCRIPCIÓN

- » Construido en acero al carbono
- » Terminación superficial: Cincado electrolítico
- » Extremos roscados NPT

CERTIFICACIONES

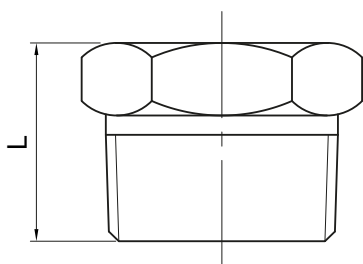
Apto para ser instalado en áreas potencialmente explosivas con la siguiente clasificación:

- Zonas: 1, 2
- Grupos de gases: IIA, IIB, IIC
- Marcado: Ex d IIC



Producto certificado

DIMENSIONES



ROSCA 1	L	CÓDIGO
1/2" NPT	30	0101060000001
3/4" NPT	30	0101060000002
1" NPT	36	0101060000003
1 1/4" NPT	36	0101060000004
1 1/2" NPT	41	0101060000005
2" NPT	43	0101060000006
2 1/2" NPT	50	0101060000008

EMPREL S.R.L. - Prohibida su reproducción total o parcial sin previa autorización. Sujeto a modificación sin previo aviso.



TAPONES para atmósferas explosivas

E-TS

Tapón cabeza embutida

Zona 1

Clase I, División 1

DESCRIPCIÓN

- » Construido en aluminio
- » Rosca NPT

CERTIFICACIONES

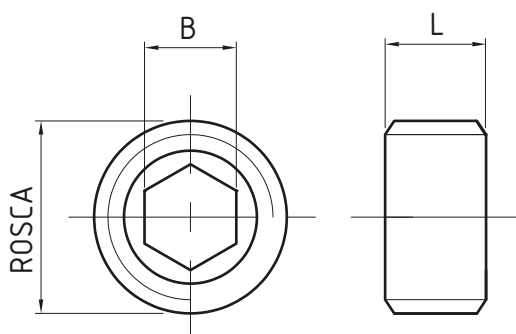
Apto para ser instalado en áreas potencialmente explosivas con la siguiente clasificación:

- Zonas: 1, 2
- Grupos de gases: IIA, IIB, IIC
- Marcado: Ex d IIC



Producto certificado

DIMENSIONES



ROSCA	L	B	CÓDIGO
1/2" NPT	11	10	0102010101101
3/4" NPT	11	10	0102010101102
1" NPT	36	36	0102010101103
1 1/4" NPT	36	36	0102010101104
1 1/2" NPT	41	41	0102010101105
2" NPT	43	43	0102010101106
2 1/2" NPT	50	50	0102010101107



TAPONES para atmósferas explosivas

E-TS

Tapón obturador con cabeza embutida

Zona 1

Clase I, División 1

DESCRIPCIÓN

- » Construido en aluminio
- » Rosca métrica

OPCIONALES

- » Se incluye O-Ring
- » Rosca NPT

CERTIFICACIONES

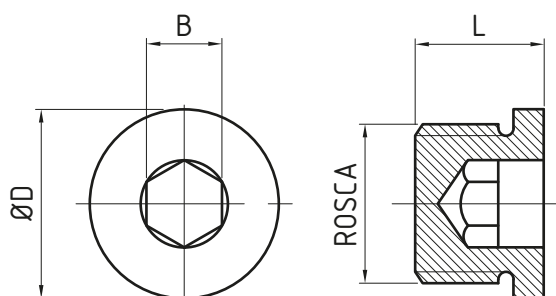
Apto para ser instalado en áreas potencialmente explosivas con la siguiente clasificación:

- Zonas: 1, 2
- Grupos de gases: IIA, IIB, IIC
- Marcado: Ex d IIC



Producto certificado

DIMENSIONES



Ø DE ROSCA	ØD	B	L	CÓDIGO
M16 x 1,5	25	10	17	0101060160012
M20 x 1,5	25	10	17	0101060200013
M25 x 1,5	30	10	17	0101060250014
M32 x 1,5	37	12	19	0101060320015
M40 x 1,5	46	20	21	0101060400016
M50 x 1,5	63	25	26	0101060500017
M70 x 2	79	40	26	0101060700018
M76 x 1,5	91	40	26	0101060760019
1/2" NPT x 14	25	10	17	0102010101201
3/4" NPT x 14	30	10	17	0102010101202
1" NPT x 11,5	37	12	19	0102010101203
1 1/4" NPT x 11,5	46	20	21	0102010101204
1 1/2" NPT x 11,5	52	20	23	0102010101205
2" NPT x 11	63	25	26	0102010101206
2 1/2" NPT x 8	79	40	26	0102010101207
3" NPT x 8	91	40	26	0102010101208
4" NPT x 8	117	60	26	0102010101209

EMPREL S.R.L. - Prohibida su reproducción total o parcial sin previa autorización. Sujeto a modificación sin previo aviso.