



E-PCI

Proyector LED rectangular antideflagrante

Zona 1
Clase I, División 1



3 AÑOS DE GARANTÍA

CÓDIGO » 0102040L6010030

Proyector LED antideflagrante de diseño compacto pensados para brindar iluminación localizada a baja altura, como sectores operativos, zonas de inspección o almacenamiento.

Son utilizados en refinerías de petróleo, plantas industriales, salas de máquinas, depósitos de sustancias peligrosas, entre otros.

Aptos para operar en zonas clasificadas en presencia de gases y/o vapores inflamables, en un rango de temperatura ambiente de -20°C a +40°C.



Producto certificado



Tensión de entrada



Potencia de consumo



Flujo luminoso

DESCRIPCIÓN

- » Construido en fundición de aluminio
- » Ménsula de sujeción de acero inoxidable
- » Acabado exterior con pintura poliéster horneable (EPOXI) color GRIS RAL 7016
- » Acceso roscado 1/2" NPT
- » Marco con junta O-ring
- » Puesta a tierra interna y externa (PAT)
- » Vidrio templado
- » Prensacable para conexionado



Tornillos Allen embutido y PAT Externo



Acometida con prensacable 1/2" NPT





E-PCI

Proyector LED rectangular antideflagrante

Zona 1

Clase I, División 1

ESPECIFICACIONES TÉCNICAS

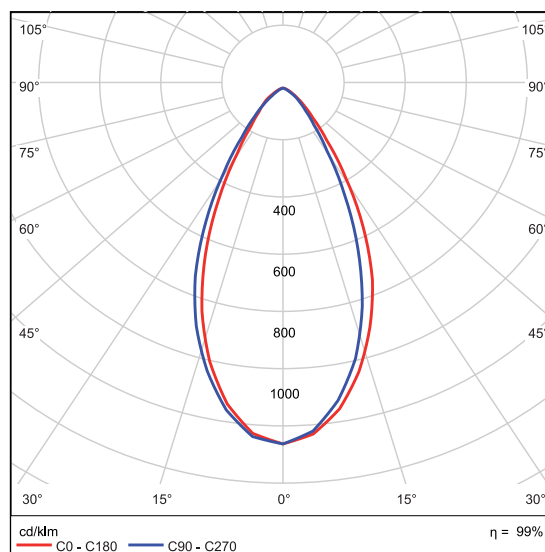
Tensión de entrada	220 V
Potencia de consumo	30 W
Driver	On Board
Ángulo de apertura de lente	60°
Flujo luminoso	4800 lm
Cantidad de LEDs	12
Color de luz	4000 K y 5000 K
Angulo de giro de mensula	180°
Peso aproximado	4 kg

CERTIFICACIONES

Apto para ser instalado en áreas potencialmente explosivas con la siguiente clasificación:

- Zonas: 1, 2,
- Grupos de gases: IIA, IIB + H₂
- Clase de Temperatura: T1, T2, T3, T4, T5, T6
- Temperatura ambiente: -20°C a +40°C
- Marcado: Ex db IIB+H₂ T6 Gb

CURVA FOTOMÉTRICA



EMPREL S.R.L. - Prohibida su reproducción total o parcial sin previa autorización. Sujeto a modificación sin previo aviso.



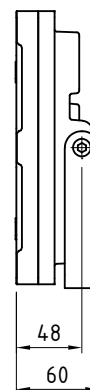
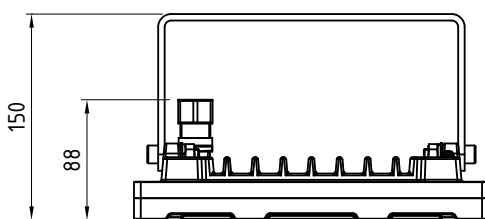
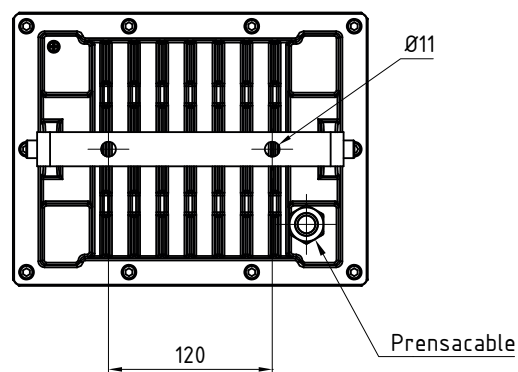
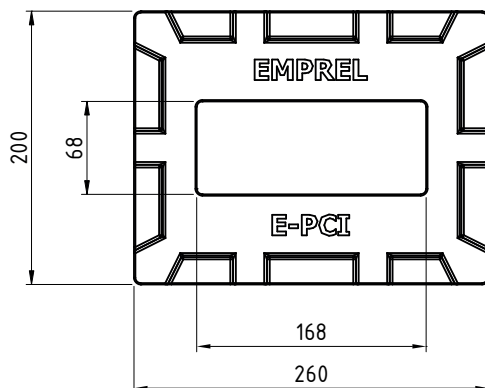
E-PCI

Proyector LED rectangular antideflagrante

Zona 1

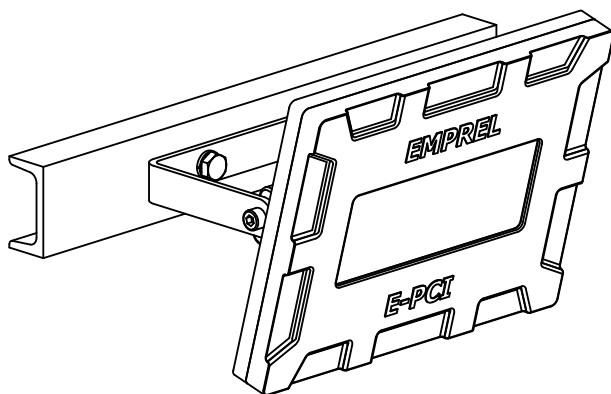
Clase I, División 1

DIMENSIONES

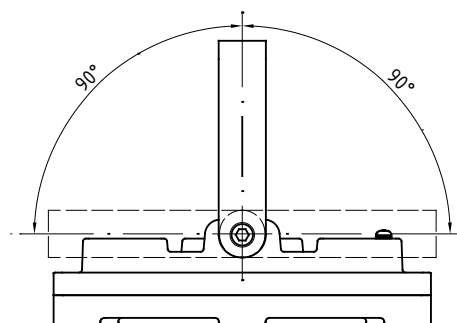


MONTAJE

Sobre pared ó estructura



Movimiento de ménsula



EMPREL S.R.L. - Prohibida su reproducción total o parcial sin previa autorización. Sujeto a modificación sin previo aviso.