



E-CIU | E-CIB

Caja con interruptor | Zona 1
Clase I, División 1



Cajas antideflagrantes diseñadas para el comando de máquinas o iluminación mediante el uso de interruptores con accionamiento rotativo.

Aptos para operar en zonas clasificadas en presencia de gases y/o vapores inflamables, en un rango de temperatura ambiente de -20°C a +40°C.



Producto
certificado

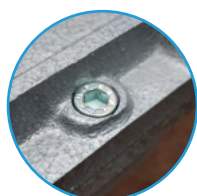
DESCRIPCIÓN

- » Construido en fundición de aluminio
- » Acabado exterior con pintura nitro sintética gris martillada
- » Accesos roscados de 3/4" NPT (1 en la cara inferior y 1 en la superior)

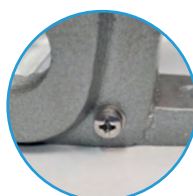
OPCIONALES

Opciones de llaves interruptoras:

- » 2 Posiciones (0-1)
- » 3 Posiciones (1-0-2)
- » Combinada (solo para llave de 10A)



Tornillos Allen embutidos
en tapa como cierre



PAT exterior





E-CIU | E-CIB

Caja con interruptor | Zona 1
Clase I, División 1

CERTIFICACIONES

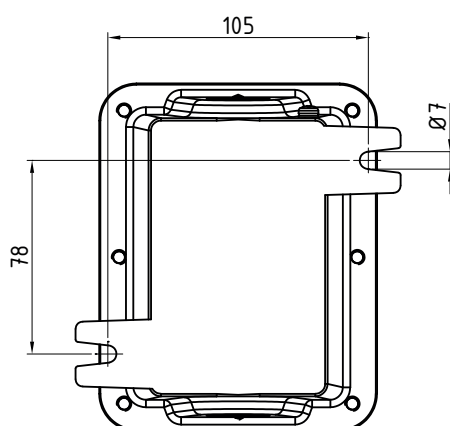
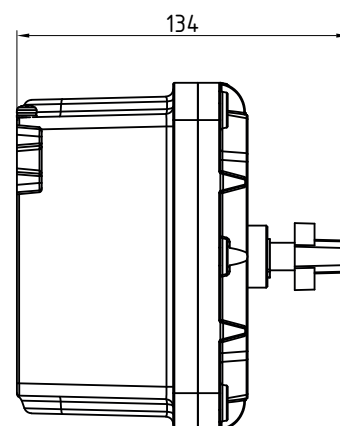
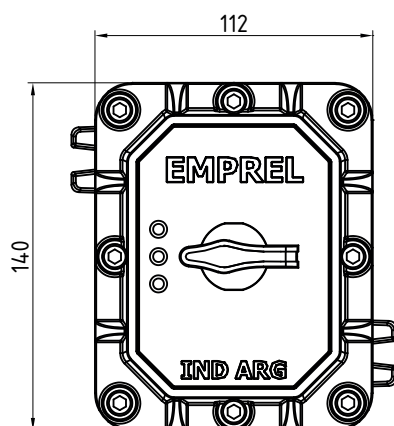
Apto para ser instalado en áreas potencialmente explosivas con la siguiente clasificación:

- Zonas: 1, 2
- Grupos de gases: IIA, IIB+H₂
- Clase de Temperatura: T1, T2, T3, T4, T5, T6
- Temperatura ambiente: -20°C a +40°C
- Marcado: Ex d IIB+H₂ T6



Producto certificado

DIMENSIONES



MODELO	LLAVE	CÓDIGO
E-CIU	2 x 10A	010203030000202
E-CIB	2 x 20A	010203031000202

Combinada (solo para llave de 10A)