



## E-CGP

Zona 1  
Golpe de puño | Clase I, División 1

Caja antideflagrante con accionamiento tipo golpe de puño diseñada para realizar la interrupción de circuitos en caso de emergencia.

Aptos para operar en zonas clasificadas en presencia de gases y/o vapores inflamables, en un rango de temperatura ambiente de -20°C a +40°C.



Producto  
certificado

### DESCRIPCIÓN

- » Construido en fundición de aluminio
- » Acabado exterior con pintura nitro sintética gris martillada
- » Pulsador con o sin retención, según pedido
- » Provisto con 2 accesos roscados
- » Puesta a tierra interno y externo (PAT)
- » Pulsador NA/NC

*En caso de solicitarse un único acceso roscado, se proveerá un tapón certificado.*

### OPCIONALES

- » Acceso de 1/2" NPT o 3/4" NPT según lo solicite el cliente

### CERTIFICACIONES

Apto para ser instalado en áreas potencialmente explosivas con la siguiente clasificación:

- Zonas: 1, 2
- Grupos de gases: IIA, IIB+H<sub>2</sub>
- Clase de Temperatura: T1, T2, T3, T4, T5, T6
- Temperatura ambiente: -20°C a +40°C
- Marcado: Ex d IIB+H<sub>2</sub> T6

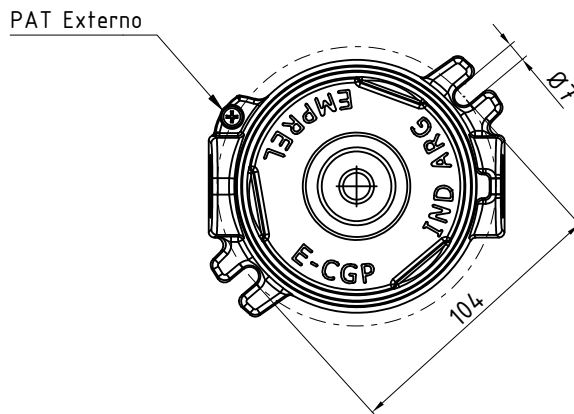
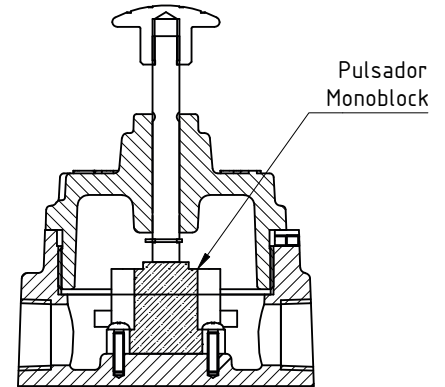
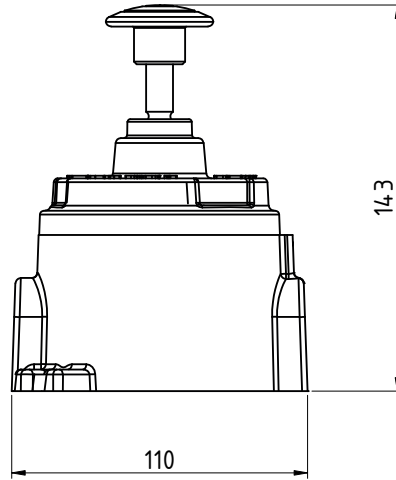
EMPREL S.R.L. - Prohibida su reproducción total o parcial sin previa autorización. Sujeto a modificación sin previo aviso.



# E-CGP

**Golpe de puño** | Zona 1  
Clase I, División 1

## DIMENSIONAL



MODELO	CÓDIGO
E-CGP 1/2" NPT	010203040000201
E-CGP 3/4" NPT	010203040000202