



E-BUJ

Buje de reducción

Zona 1

Clase I, División 1



Accesorios antideflagrantes conformado por una rosca macho y una rosca hembra que permite la reducción de tuberías en una instalación.

Aptos para operar en zonas clasificadas en presencia de gases y/o vapores inflamables.



Producto
certificado

DESCRIPCIÓN

- » Construido en acero al carbono
- » Terminación superficial: Cincado electrolítico
- » Extremos roscados NPT

CERTIFICACIONES

Apto para ser instalado en áreas potencialmente explosivas con la siguiente clasificación:

- Zonas: 1, 2
- Grupos de gases: IIA, IIB, IIC
- Marcado: Ex d IIC



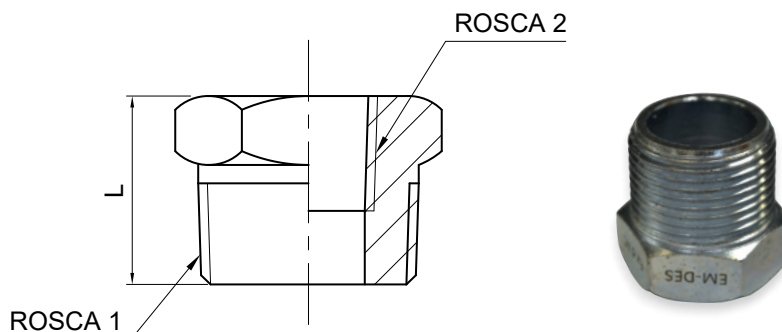
E-BUJ

Buje de reducción

Zona 1

Clase I, División 1

DIMENSIONES



ROSCA 1	ROSCA 2	L	CÓDIGO
1/2" NPT	1/4" NPT	30	010102000000101
3/4" NPT	1/2" NPT	30	010102000000202
1" NPT	1/2" NPT	36	010102000000302
1" NPT	3/4" NPT	36	010102000000303
1 1/4" NPT	1/2" NPT	36	010102000000402
1 1/4" NPT	3/4" NPT	36	010102000000403
1 1/4" NPT	1" NPT	36	010102000000404
1 1/2" NPT	1/2" NPT	41	010102000000502
1 1/2" NPT	3/4" NPT	41	010102000000503
1 1/2" NPT	1" NPT	41	010102000000504
1 1/2" NPT	1 1/4" NPT	41	010102000000505
2" NPT	1/2" NPT	43	010102000000602
2" NPT	3/4" NPT	43	010102000000603
2" NPT	1" NPT	43	010102000000604
2" NPT	1 1/4" NPT	43	010102000000605
2" NPT	1 1/2" NPT	43	010102000000606
3" NPT	1 1/2" NPT	52	010102000001006
3" NPT	2" NPT	52	010102000001007
4" NPT	2" NPT	54	010102000001207