



## E-AB Boquilla

Se utilizan para proteger la aislación de los cables a la salida de las cañerías roscadas como en las cajas de paso, tableros, cajas antideflagrantes, entre otros. También, se pueden usar en instalaciones embutidas y/o a la vista.

### DESCRIPCIÓN

- » Construidas en fundición de aluminio
- » Roscas NPT de 1/2" a 4"

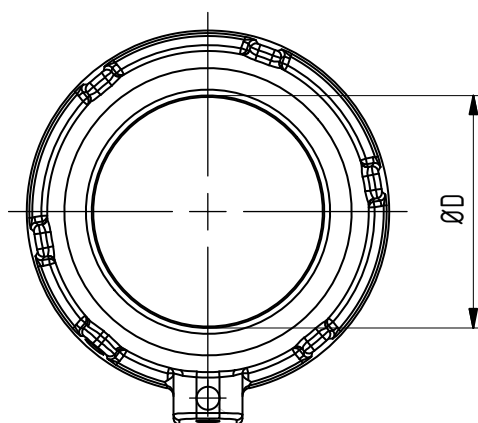
### OPCIONAL

- » Con tornillo fijación y tornillo para puesta a tierra (PAT)
- » Rosca BSP



Detalle de tornillo de fijación y PAT

### DIMENSIONES



ØD	CÓDIGOS	
	sin PAT	con PAT
1/2" NPT	0201070000001	0201070010001
3/4" NPT	0201070000002	0201070010002
1" NPT	0201070000003	0201070010003
1 1/4" NPT	0201070000004	0201070010004
1 1/2" NPT	0201070000005	0201070010005
2" NPT	0201070000006	0201070010006
2 1/2" NPT	0201070000008	0201070010008
3" NPT	0201070000010	0201070010010
4" NPT	0201070000012	0201070010012

EMPREL S.R.L. - Prohibida su reproducción total o parcial sin previa autorización. Sujeto a modificación sin previo aviso.