

Órbita con Ojal a 90° Apto Protecciones

Acoplamiento Tipo "16A" según IRAM 2248 / IEC 120



MATERIAL:

Fundición nodular según IRAM 700

RECUBRIMIENTO SUPERFICIAL:

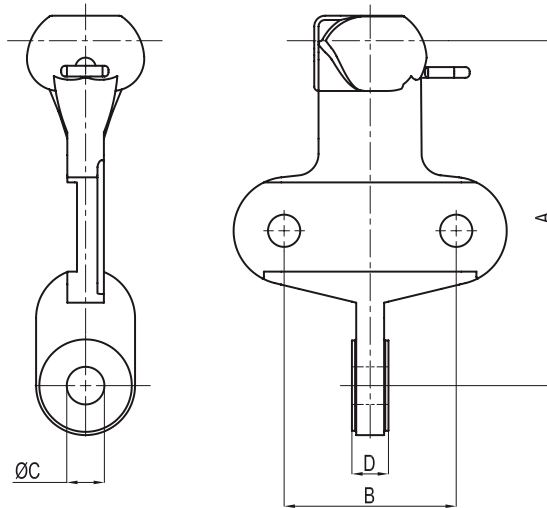
Cincado por inmersión en caliente según IRAM 20022

OBSERVACIONES:

Chaveta tipo "R" según IRAM 2249/IEC 372

CHAVETA:

Acero Inoxidable / Latón



CÓDIGO	A	B	C	D	CRMT (daN)	Peso Kgrs
0315015580171	150	80	17,5	17	>8950	1,22

LOS CERTIFICADOS ESTÁN A SU DISPOSICIÓN. SOLICITELOS AL DPTO. DE VENTAS.
CERTIFICATES AVAILABLES UPON REQUEST. PLEASE CONTACT OUR SALES DEPARTMENT.