



EMPREL S.R.L.

# Guardacabos

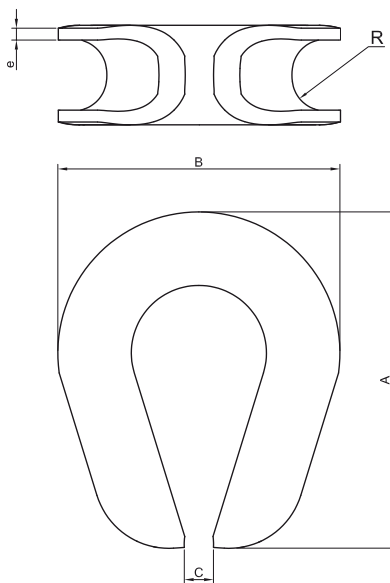


### MATERIAL:

Chapa de acero según IRAM-IAS U 500-231

### RECUBRIMIENTO SUPERFICIAL:

Cincado por inmersión en caliente según IRAM 20022



| CÓDIGO   | Denominación | A  | B  | C  | e   | R |
|----------|--------------|----|----|----|-----|---|
| 03190215 | MN 215       | 55 | 41 | 20 | 2   | 6 |
| 03190216 | MN 216       | 70 | 54 | 0  | 2,5 | 9 |

LOS CERTIFICADOS ESTÁN A SU DISPOSICIÓN. SOLICITELOS AL DPTO. DE VENTAS.  
CERTIFICATES AVAILABLES UPON REQUEST. PLEASE CONTACT OUR SALES DEPARTMENT.



Sitio de Montevideo 2960 / (B1824KEP) / Lanús Este / Buenos Aires / Argentina  
T. (+54-11) 4220-6878 / F. (+54-11) 4220-7957 / [emprel@emprel.com.ar](mailto:emprel@emprel.com.ar) / [www.emprel.com.ar](http://www.emprel.com.ar)

MATERIALES NORMALIZADOS  
PARA LÍNEAS AÉREAS  
DE BAJA, MEDIA, ALTA Y EXTRA ALTA TENSIÓN