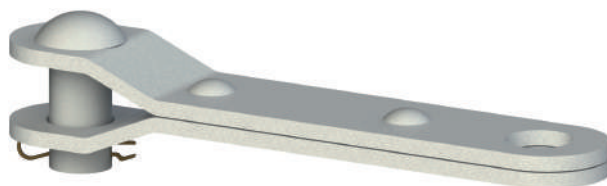


Prolongación Macho - Hembra Recta / a 90°

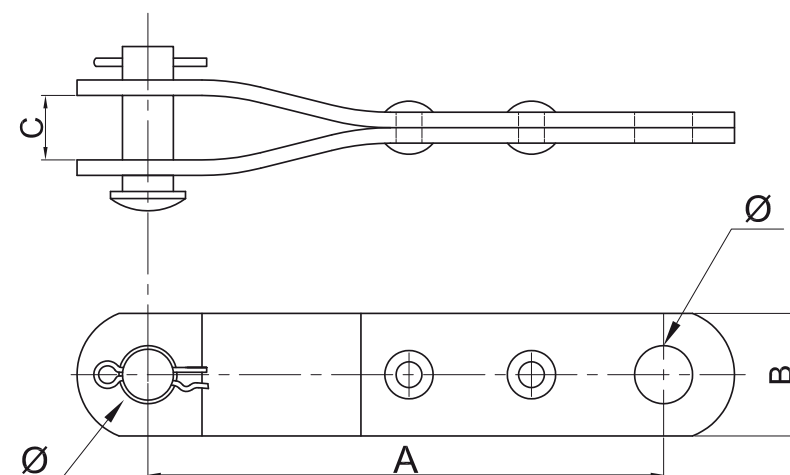


MATERIAL:

Acero F-36 según IRAM-IAS U 500-503

RECUBRIMIENTO SUPERFICIAL:

Cincado por inmersión en caliente según IRAM 20022



CÓDIGO	Tipo	A	B	C	Ø	CRMT (daN)	Peso Kgrs
0335011600	Recta	160	38	18	18	> 6800	0,7
0335001600	a 90°	160	38	18	18	> 6800	0,7
03350120021	Recta	200	44	21	21	> 10000	1

LOS CERTIFICADOS ESTÁN A SU DISPOSICIÓN. SOLICITELOS AL DPTO. DE VENTAS.
 CERTIFICATES AVAILABLES UPON REQUEST. PLEASE CONTACT OUR SALES DEPARTMENT.