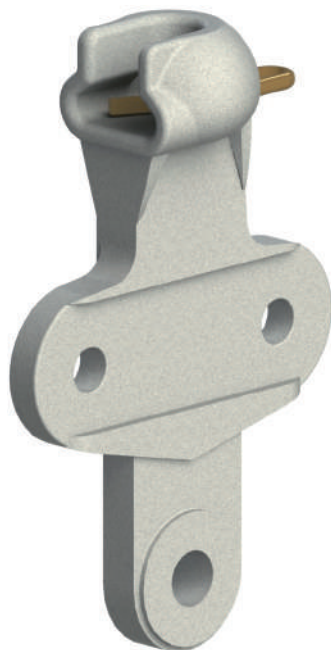


Órbita con Ojal Plano Apto Protecciones

Acoplamiento Tipo "16A" según IRAM 2248 / IEC 120



MATERIAL:

Fundición nodular según IRAM 700

RECUBRIMIENTO SUPERFICIAL:

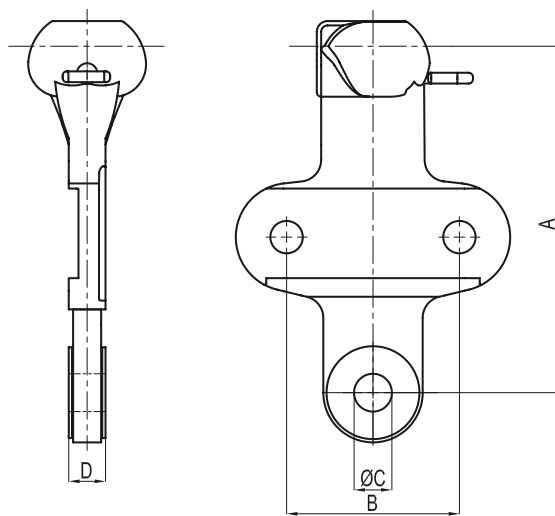
Cincado por inmersión en caliente según IRAM 20022

OBSERVACIONES:

Chaveta tipo "R" según IRAM 2249/IEC 372

CHAVETA:

Acero Inoxidable / Latón



| CÓDIGO | A | B | C | D | CRMT (daN) | Peso Kgrs |
|---------------|-----|----|------|----|------------|-----------|
| 0315015580071 | 150 | 80 | 17,5 | 17 | > 8950 | 1,22 |

LOS CERTIFICADOS ESTÁN A SU DISPOSICIÓN. SOLICITELOS AL DPTO. DE VENTAS.
CERTIFICATES AVAILABLES UPON REQUEST. PLEASE CONTACT OUR SALES DEPARTMENT.