



EMPREL S.R.L.

Orbita con Horquilla Fundición

Acoplamiento según IRAM 2248 / IEC 120



MATERIAL:

Fundición nodular según IRAM 700

RECUBRIMIENTO SUPERFICIAL:

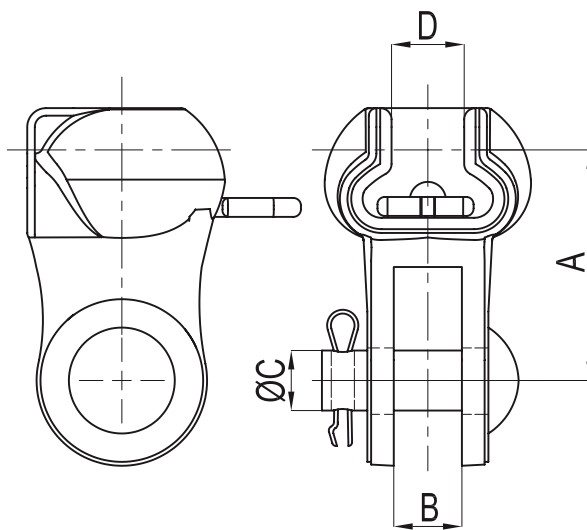
Cincado por inmersión en caliente según IRAM 20022

OBSERVACIONES:

Chaveta tipo "R" según IRAM 2249/IEC 372

CHAVETA:

Acero Inoxidable / Latón



CÓDIGO	A	B	C	D	CRMT (daN)	Peso Kgrs
0315001541	60	18	18	20	>10000	0,6

LOS CERTIFICADOS ESTÁN A SU DISPOSICIÓN. SOLICITELOS AL DPTO. DE VENTAS.
CERTIFICATES AVAILABLES UPON REQUEST. PLEASE CONTACT OUR SALES DEPARTMENT.



Sitio de Montevideo 2960 / (B1824KEP) / Lanús Este / Buenos Aires / Argentina
T. (+54-11) 4220-6878 / F. (+54-11) 4220-7957 / emprel@emprel.com.ar / www.emprel.com.ar

MATERIALES NORMALIZADOS
PARA LÍNEAS AÉREAS
DE BAJA, MEDIA, ALTA Y EXTRA ALTA TENSIÓN