

Acoplamiento Tipo "16A" Según IRAM 2248 / IEC 120



MATERIAL:

Fundición nodular según IRAM 700

RECUBRIMIENTO SUPERFICIAL:

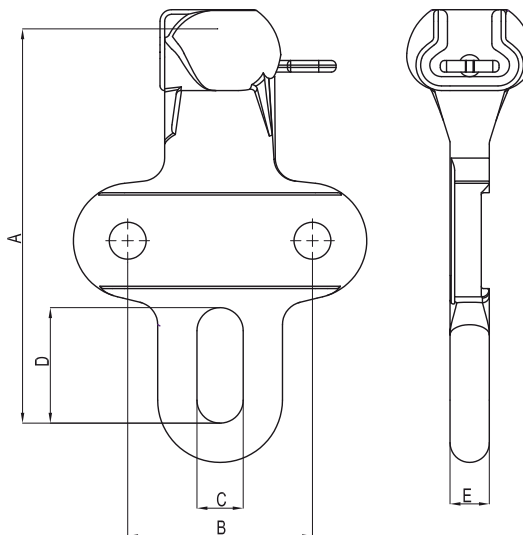
Cincado por inmersión en caliente según IRAM 20022

CHAVETA:

Acero inoxidable / Latón

OBSERVACIONES:

Chaveta tipo "R" Según IRAM 2249/IEC 372



CÓDIGO	A	B	C	D	E	CRMT (daN)	Peso Kgrs
03150050001	165	80	20	50	17	>8950	1,2

LOS CERTIFICADOS ESTÁN A SU DISPOSICIÓN. SOLICITELOS AL DPTO. DE VENTAS.
CERTIFICATES AVAILABLES UPON REQUEST. PLEASE CONTACT OUR SALES DEPARTMENT.