

Orbita con Anillo

MATERIAL:

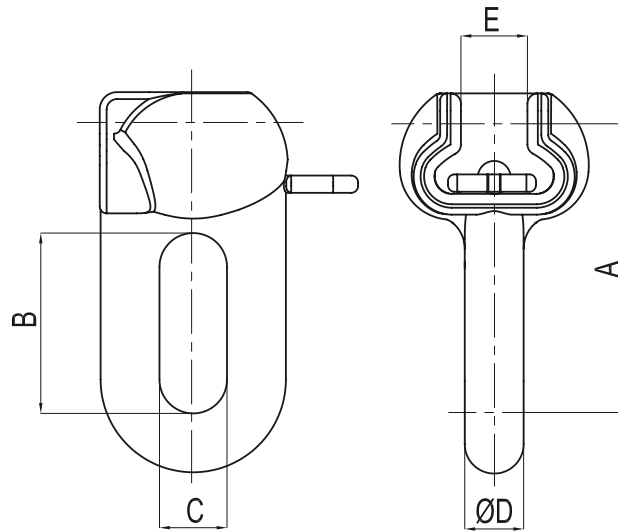
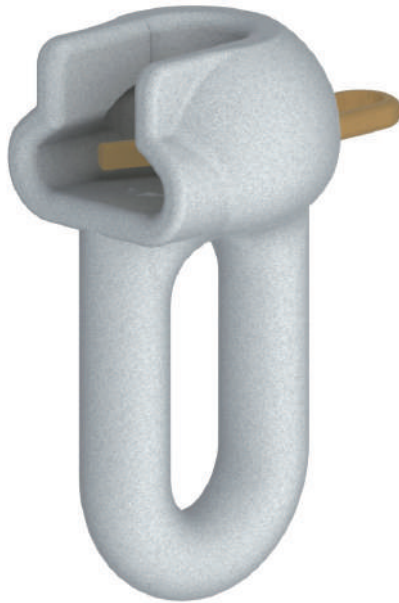
Fundición nodular según IRAM 700

RECUBRIMIENTO SUPERFICIAL:

Cincado por inmersión en caliente según IRAM 20022

CHAVETA:

Tipo "R" según IRAM 2249/IEC 20022
Acero inoxidable / Latón



CÓDIGO	A	B	C	D	E	CRMT (daN)	Peso Kgrs
0315005000	80	50	20	17	20	> 8950	0,55

LOS CERTIFICADOS ESTÁN A SU DISPOSICIÓN. SOLICITELOS AL DPTO. DE VENTAS.
CERTIFICATES AVAILABLES UPON REQUEST. PLEASE CONTACT OUR SALES DEPARTMENT.



Sitio de Montevideo 2960 / (B1824KEP) / Lanús Este / Buenos Aires / Argentina
T. (+54-11) 4220-6878 / F. (+54-11) 4220-7957 / emprel@emprel.com.ar / www.emprel.com.ar

**MATERIALES NORMALIZADOS
PARA LÍNEAS AÉREAS**
DE BAJA, MEDIA, ALTA Y EXTRA ALTA TENSIÓN