

# Ojal con Badajo

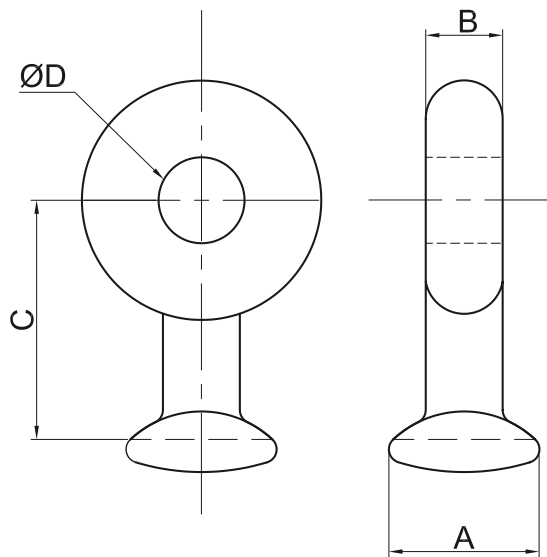
Acoplamiento según IRAM 2248 / IEC 120

## **MATERIAL:**

Fundición nodular según IRAM 700

## **RECUBRIMIENTO SUPERFICIAL:**

Cincado por inmersión en caliente según IRAM 20022



CÓDIGO	Material	A	B	C	Ø D	CRMT (daN)	Peso Kgrs
03240382	Fundido 5/8"	33	16	50	18	>9000	0,25

LOS CERTIFICADOS ESTÁN A SU DISPOSICIÓN. SOLICITELOS AL DPTO. DE VENTAS.  
CERTIFICATES AVAILABLES UPON REQUEST. PLEASE CONTACT OUR SALES DEPARTMENT.



Sitio de Montevideo 2960 / (B1824KEP) / Lanús Este / Buenos Aires / Argentina  
T. (+54-11) 4220-6878 / F. (+54-11) 4220-7957 / [emprel@emprel.com.ar](mailto:emprel@emprel.com.ar) / [www.emprel.com.ar](http://www.emprel.com.ar)

**MATERIALES NORMALIZADOS  
PARA LÍNEAS AÉREAS**  
DE BAJA, MEDIA, ALTA Y EXTRA ALTA TENSIÓN