

# Horquilla con Badajo



Acoplamiento según IRAM 2248 / IEC 120

**MATERIAL:**

Fundición nodular según IRAM 700

**RECUBRIMIENTO SUPERFICIAL:**

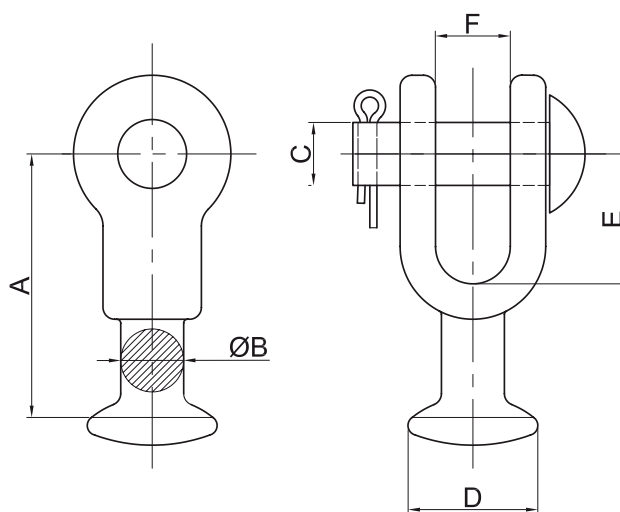
Cincado por inmersión en caliente según IRAM 20022

**PERNO:**

Acero F-24 según IRAM-IAS U 500-503

**CHAVETA:**

Latón



| CÓDIGO   | A  | B  | C    | D  | E  | F  | CRMT (daN) | Peso Kgrs |
|----------|----|----|------|----|----|----|------------|-----------|
| 03200224 | 62 | 17 | 5/8" | 33 | 28 | 18 | > 6300     | 0,45      |

LOS CERTIFICADOS ESTÁN A SU DISPOSICIÓN. SOLICITELOS AL DPTO. DE VENTAS.  
 CERTIFICATES AVAILABLES UPON REQUEST. PLEASE CONTACT OUR SALES DEPARTMENT.

