

# Grillete Base Plana

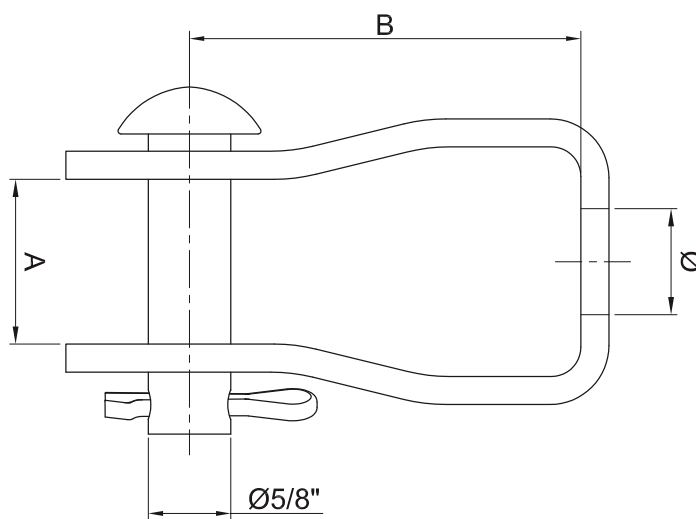


**MATERIAL:**

Acero F-36 según IRAM-IAS U 500-503

**RECUBRIMIENTO SUPERFICIAL:**

Cincado por inmersión en caliente según IRAM 20022



CÓDIGO	A	B	C
032002210	28	68	18

**LOS CERTIFICADOS ESTÁN A SU DISPOSICIÓN. SOLICITELOS AL DPTO. DE VENTAS.**  
*CERTIFICATES AVAILABLES UPON REQUEST. PLEASE CONTACT OUR SALES DEPARTMENT.*