

Estribo de Retención



MATERIAL:

Acero F-36 según IRAM-IAS U 500-503

RECUBRIMIENTO SUPERFICIAL:

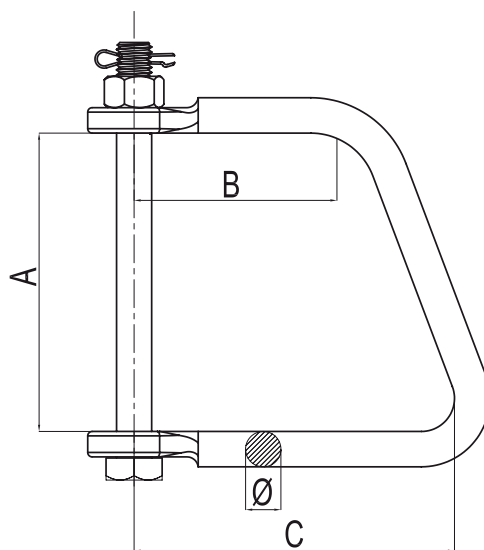
Cincado por inmersión en caliente según IRAM 20022

OBSERVACIONES:

Chaveta tipo "R" según IRAM 2249/IEC 372

CHAVETA:

Latón



CÓDIGO	Ø	A	B	C	CRMT (daN)	Peso Kgrs
03161581158	16 Simple	135	80	145	> 6300	1,2
03160001258	16 Simple	135	170	248	> 6300	1,5
03160001134	19 Simple	135	80	145	> 10000	1,6
03160001234	19 Simple	135	170	248	> 10000	1,8
03160002158	16 Doble	135	80	145	> 6300	2,1
03160002258	16 Doble	135	170	248	> 6300	2,4
03160002134	19 Doble	135	80	145	> 10000	2,7
03160002234	19 Doble	135	170	248	> 10000	2,9

LOS CERTIFICADOS ESTÁN A SU DISPOSICIÓN. SOLICITELOS AL DPTO. DE VENTAS.
 CERTIFICATES AVAILABLES UPON REQUEST. PLEASE CONTACT OUR SALES DEPARTMENT.



Sitio de Montevideo 2960 / (B1824KEP) / Lanús Este / Buenos Aires / Argentina
 T. (+54-11) 4220-6878 / F. (+54-11) 4220-7957 / emprel@emprel.com.ar / www.emprel.com.ar

**MATERIALES NORMALIZADOS
 PARA LÍNEAS AÉREAS**
 DE BAJA, MEDIA, ALTA Y EXTRA ALTA TENSIÓN