

Anillo con Ojal Plano

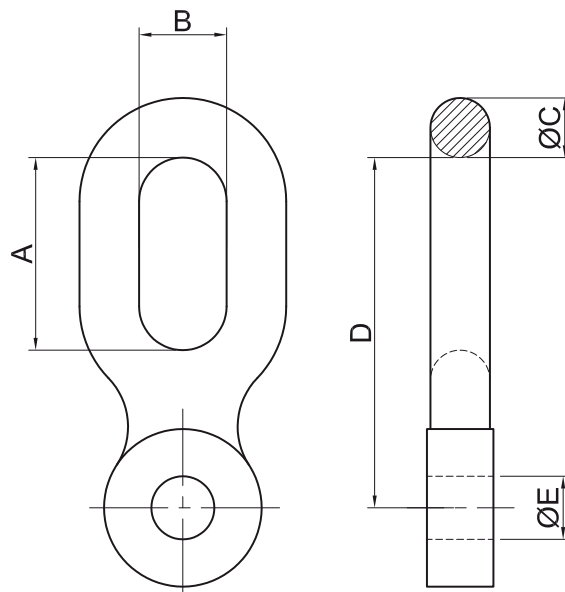
Acoplamiento según IRAM 2248 / IEC 120

MATERIAL:

Acero F-24 según IRAM-IAS U 500-503
Fundición nodular según IRAM 700

RECUBRIMIENTO SUPERFICIAL:

Cincado por inmersión en caliente según
IRAM 20022



CÓDIGO	Material	A	B	C	D	E	CRMT (daN)	Peso Kgrs.
03240388	Fundición Nodular	60	25	16	100	18	> 8950	0,5
03240388F	Acero Forjado	60	25	16	100	18	> 12500	0,5

LOS CERTIFICADOS ESTÁN A SU DISPOSICIÓN. SOLICITELOS AL DPTO. DE VENTAS.
CERTIFICATES AVAILABLES UPON REQUEST. PLEASE CONTACT OUR SALES DEPARTMENT.



Sitio de Montevideo 2960 / (B1824KEP) / Lanús Este / Buenos Aires / Argentina
T. (+54-11) 4220-6878 / F. (+54-11) 4220-7957 / emprel@emprel.com.ar / www.emprel.com.ar

MATERIALES NORMALIZADOS
PARA LÍNEAS AÉREAS
DE BAJA, MEDIA, ALTA Y EXTRA ALTA TENSION