

Orbita con Ojal MN 154

Acoplamiento Tipo "16A" según IRAM 2248 / IEC 120



MATERIAL:

Fundición nodular según IRAM 700

RECUBRIMIENTO SUPERFICIAL:

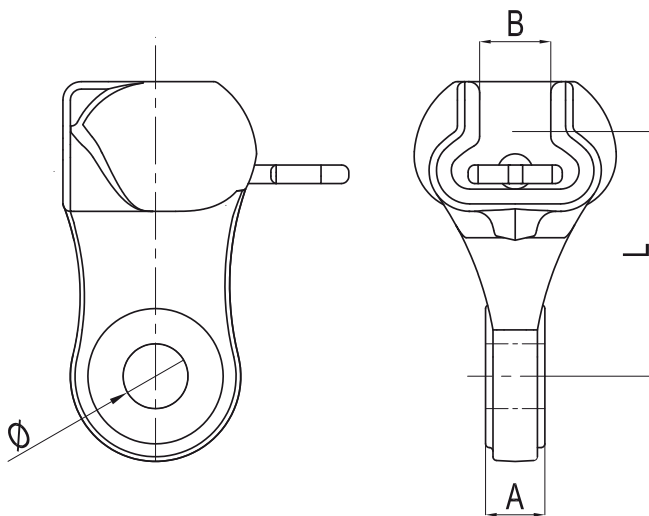
Cincado por inmersión en caliente según IRAM 20022

OBSERVACIONES:

Chaveta tipo "R" según IRAM 2249/IEC 372

CHAVETA:

Acero Inoxidable / Latón



CÓDIGO	Ø	A	B	L	CRMT (daN)	Peso Kgrs
0315001540	18	16	20	67	> 8950	0,55
0315010200	18	16	20	120	> 8000	0,65

LOS CERTIFICADOS ESTÁN A SU DISPOSICIÓN. SOLICITELOS AL DPTO. DE VENTAS.
CERTIFICATES AVAILABLES UPON REQUEST. PLEASE CONTACT OUR SALES DEPARTMENT.