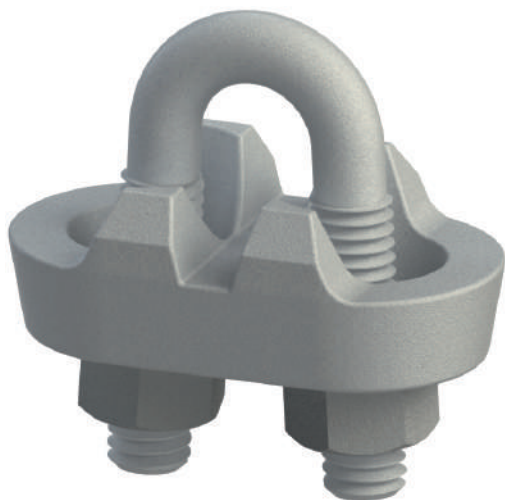


Grampa de Fijación MN-200



CUERPO:

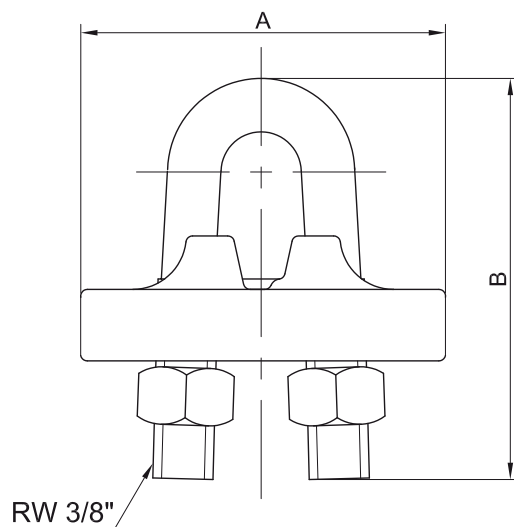
Fundición maleable

CABALLETE:

Acero F-24 según IRAM-IAS U 500-512

RECUBRIMIENTO SUPERFICIAL:

Cincado en caliente según IRAM 20020



CÓDIGO	Alcance mm ²	Materia Prima	Bloquete
0334740022050	AC 22 a 50	Ac G°	Ac G°

LOS CERTIFICADOS ESTÁN A SU DISPOSICIÓN. SOLICITELOS AL DPTO. DE VENTAS.
CERTIFICATES AVAILABLES UPON REQUEST. PLEASE CONTACT OUR SALES DEPARTMENT.